

Medea

400735



Plafoniera incasso in gesso



2xE27 Max 2x75W

Dati generali

Product overview

Nome prodotto/Product name	MEDEA
Codice prodotto/Product code	400735
Materiale/Housing material	Gesso
Colore/Colour	Bianco
Ambiente di utilizzo/Environment	Interno
Certificazione/Certifications	CE
Lumen/Lumen	---
Efficacia luminosa/Luminaire efficacy (lm/W)	---
Gradi Kelvin/Kelvin degrade (K)	---
Angolo/Beam angle	---
Consumo/Power	---
Tensione/Voltage	220-240V 50/60Hz
Classe sicurezza/Isolation class	I Classe
Classe protezione/Protection degree	IP 20
Classe energetica/Energy label	--
Dimensioni articolo/ Carton product	25,0x25,0x9,0 (cm)
Dimensioni scatola singolo/Gift box	35,0x33,0x17,0(cm)
Dimensioni cartone/ Carton dimensions	36,0x36,0x54,0 (cm)
Imballo/Packing	3

Scheda Tecnica - Technical Sheet

Medea

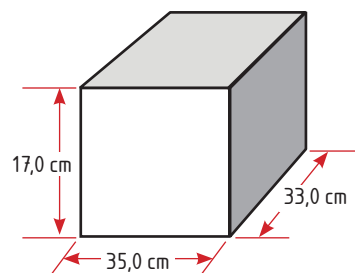
400735



Packaging

Scatolo con stampa
in quadricromia

Giftbox 4 colours



CONFEZIONE SINGOLA
Giftbox

Export carton

Bar code:
Position 4 sides
in the upper left

400735



8 033726 887022

Lateral sides
Shipping mark:

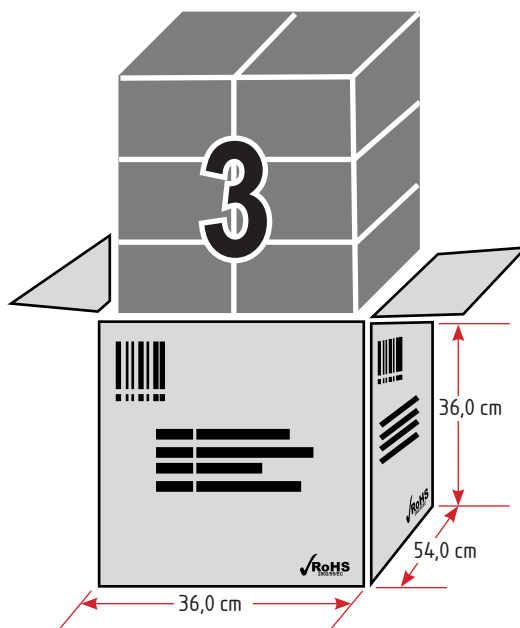


P/I NO.: _____
Coduce: 400735
QTY.: 3 PCS
CTN NO.: _____
Made in P.R.C.

Central sides
Shipping mark:

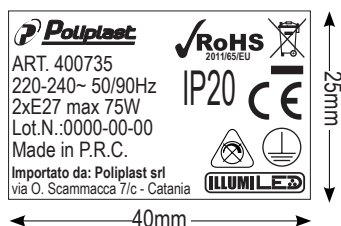


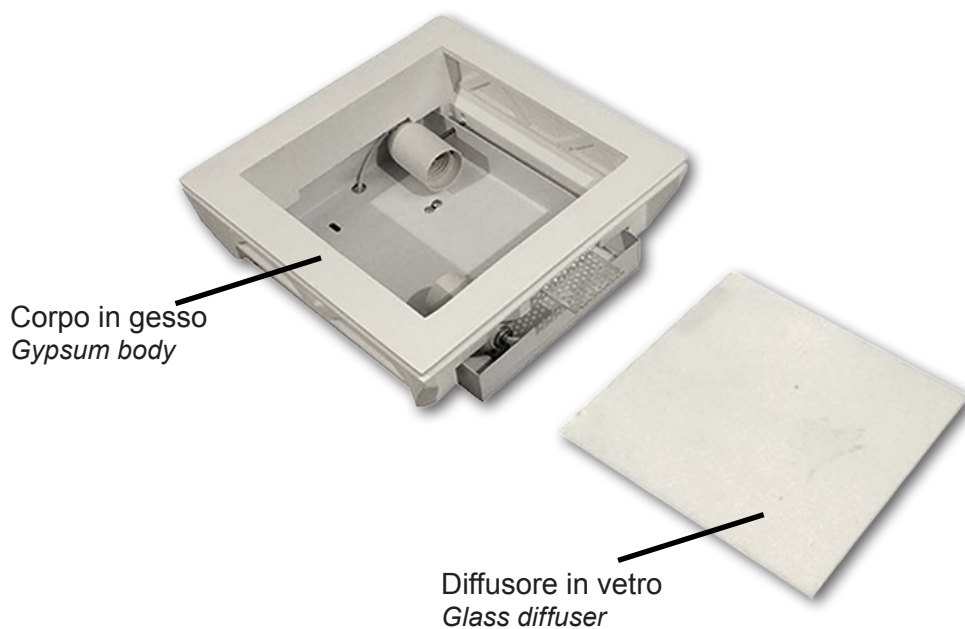
Coduce: 400735
Code: 400735
Color: _____
QTY.: 3 PCS
Made in P.R.C.



Dettagli Tecnici

Dimensioni Dimensions





Portalampade E27
E27 lamp holder



Medea

400735



DICHIARAZIONE DI CONFORMITÀ

La Ditta:

Poliplast S.r.l.
Via Oliveto Scammacca 7
95127 Catania

Dichiara sotto la propria responsabilità che i prodotti contrassegnati con i codici:

400735

al quale questa dichiarazione si riferisce è conforme alle seguenti norme:

- NORMA EN-60838-1:2009-05
- NORMA EN-60838-1:2004+A1:2008-09

E quindi rispondente ai requisiti essenziali delle direttive 2006/95/CE e EMC 2004/108/CE

Catania, 10/10/2014



FARETTO DA INCASSO A SCOMPARSA IN GESSO

Manuale di installazione e manutenzione

Nota: leggere attentamente le istruzioni prima di installare l'articolo.

IMPORTANTE: L'installazione o qualsiasi operazione di manutenzione devono essere eseguite a corrente elettrica disconnessa.

1. Caratteristiche

- Il corpo lampada è costituito da materiale in gesso bianco
- Può essere utilizzato per decorazioni interne, giardini e altro.

2. Installazione

- Assicurarsi che la corrente sia disconnessa
- Seguire i passi raffigurati in Fig.1
L'apparecchiatura è doppiamente isolata e non necessita di messa a terra.

3. Avvertenza di sicurezza:

- L'installazione della lampada deve essere effettuata da professionisti.
- Non utilizzare la lampada se presenti elementi corrotti.
- Non toccare la lampadina subito dopo lo spegnimento, potrebbe essere ancora calda.
- Disconnettere la corrente elettrica se si intende cambiare la lampadina
- Rispettare il wattaggio specificato

4. Tabella delle caratteristiche tecniche

Codice	Potenza Max.	Note
400733	2x23W CFL	230V~50Hz IP20 E14 CLASSE I
400735	2x23W CFL	230V~50Hz IP20 E27 CLASSE I Foro 262x262 mm



Informazioni all'utilizzatore ai sensi dell'Art 13 del Dlgs 151/05 - Attuazione delle Direttive Europee 2002/95/CE, 2002/96/CE e 2003/108/CE - (Rifiuti di apparecchiature elettriche ed elettroniche - RAEE).

Il simbolo del cassonetto barrato sopra riportato indica che questa apparecchiatura deve essere oggetto di raccolta separata. E' fatto quindi obbligo di non smaltire questo prodotto giunto a fine vita come rifiuto urbano.

Lo smaltimento deve essere effettuato presso gli appositi sistemi di raccolta dei rifiuti di questo tipo, oppure mediante riconsegna al distributore all'atto di acquisto di un analogo prodotto nuovo.

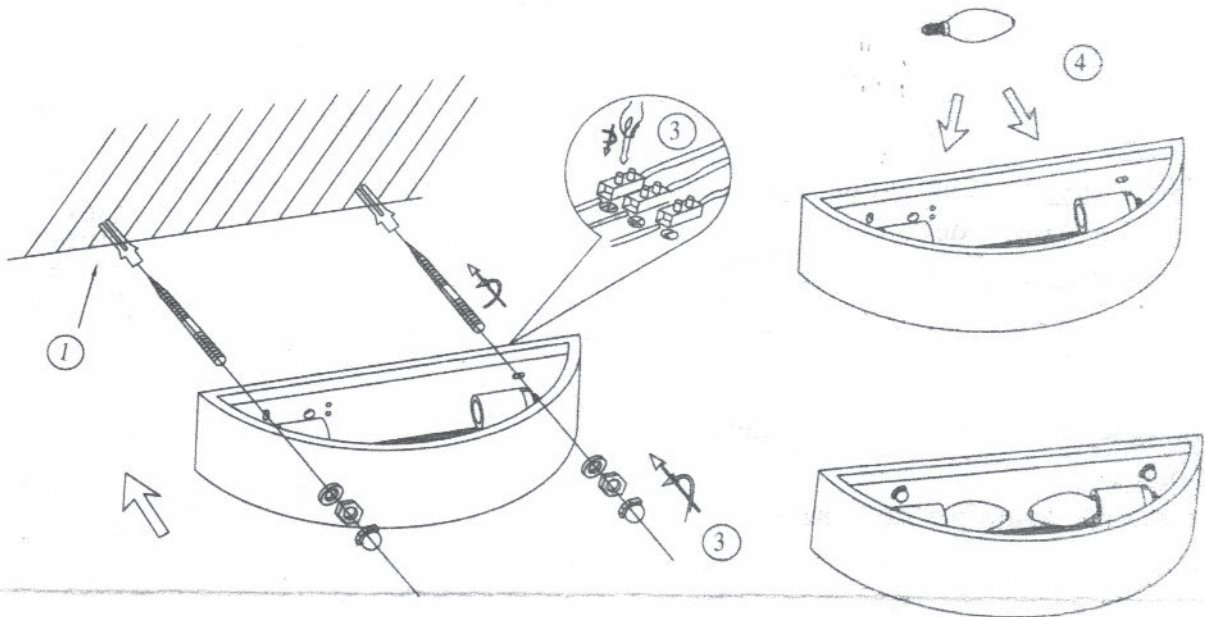
Assicurandosi che questo prodotto sia smaltito correttamente, ed evitandone usi impropri, si contribuisce ad impedire possibili conseguenze negative all'ambiente e alla salute delle persone, data la presenza al loro interno di sostanze potenzialmente pericolose.

Lo smaltimento deve avvenire in accordo con la normativa vigente per lo smaltimento dei rifiuti, pena le sanzioni previste in caso di smaltimento abusivo di detti rifiuti (RAEE).

Lo smaltimento abusivo del prodotto da parte dell'utente comporta l'applicazione delle sanzioni amministrative di cui all'articolo 50 e seguenti del D.Lgs. n. 22/1997 come modificato dal D.Lgs. 3-4-2006 n. 152 successive modifiche e integrazioni.

Art. 400733

Attenzione: per questa operazione è necessario togliere l'alimentazione



Art. 400735

Attenzione: per questa operazione è necessario togliere l'alimentazione

